

gartana

Hochwertiges Design • Vielseitige Modularität • Beste Qualität • Zuverlässiger Service



Ihr exklusives
Saunahaus

Wir setzen Ihre Wünsche
in die Tat um, sodass ein
harmonisches Ganzes
entsteht

Realisieren Sie
mit uns eine
Wellness-Oase
in Ihrem Garten





→ Individuelles Saunahaus im Garten

Ihr Wohnhaus und Garten ergeben ein harmonisches Ganzes. Kommt noch eine Sauna dazu, sollte es ebenso gut passen: gestalten Sie Ihr gartana Design-Saunahaus individuell und machen Sie Ihren Garten zu Ihrer persönlichen Wellness-Oase.

Maßgeschneidertes Design für Ihre Wellness-Oase

Nutzen Sie Ihren Garten rund ums Jahr. Schaffen Sie sich Ihre ganz persönliche kleine Wellness-Oase und tun Sie etwas für Ihr Wohlbefinden und Ihre Gesundheit. Unser Design-Saunahaus ist dafür wie gemacht. Hochwertig ausgestattet, können Sie die Sauna im Sommer wie im tiefsten Winter nutzen. Entstanden aus dem Entwurf für das gartana

Gartenhaus, kombiniert das Saunahaus Sauna und Vorraum. Ihrem Garten und Ihren Bedürfnissen lässt es sich individuell anpassen. Je nach Größe Ihres Grundstücks und Ihren Gestaltungswünschen lassen wir Ihr maßgeschneidertes Saunahaus für zwei bis sechs Personen entstehen.



→ Behaglicher Saunaraum

Hochwertige
Ausstattung
für den
Saunagenuss
mit Blick ins
Grüne

→ Freier Blick dank bodentiefer Fensterfront



Design, Komfort und neueste Technik

Im Sauna- und Vorraum kombiniert gartana modernes Design mit maximalem Komfort und neuester Technik. Die Holzverkleidung und die großzügigen Liegen geben Ihrer Sauna einen modernen Look, sind speziell für die Nutzung in der Sauna geeignet und versprechen hohen Komfort im Sitzen wie im Liegen.

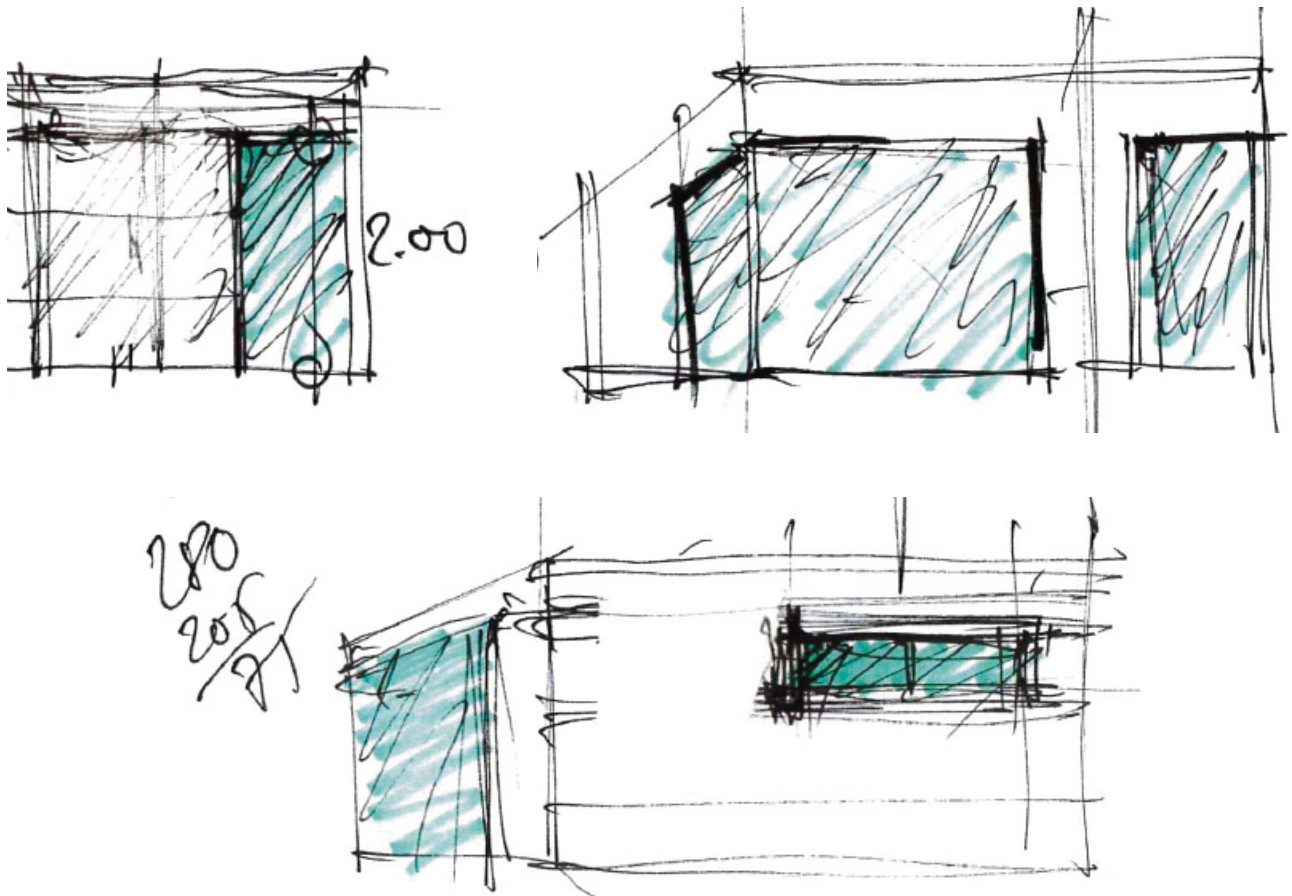
Zudem garantieren wir Ihnen neueste Technik, die Sie einfach und sicher bedienen können. Der moderne und leistungsstarke Saunaofen heizt schnell auf, sodass man nicht lange auf den ersten Saunagang warten muss.



→ Moderner Saunaofen mit Aufgussoption

→ Standardausstattung

-
- Wandverkleidung aus Fichte
 - Deckenverkleidung aus Espe
 - Bodenbelag (PVC) und Bodenrost aus Espe im Saunaraum
 - Isolierung von Wänden, Boden und Decke mit Öko-Holzfaserverolle
 - Innenwand als Trennung von Vor- und Saunaraum
 - Glanzglastür 8 mm ESG Parsol-Bronze bzw. Klarglas
 - Abluft-/Zuluftschacht
 - Saunaofen 9KW EOS Thermo Tec
 - Ofen geschützt und passend verkleidet
 - Steuergerät ECON D2 im Vorraum
 - 2 Etagenliegen aus Espe
 - Rückenlehnen (abhängig von Gestaltung)
 - 2 Kopfstützen
 - Design-Leuchte
 - Aufgusskübel 5 l und Aufgusskelle aus Holz
 - Sanduhr mit 15 min Laufzeit
 - Thermo-Hydrometer
 - Leuchte, Lichtschalter und Steckdose im Vorraum



Gestaltung Ihres Saunahauses von außen

Wie bei unserem Gartenhaus können Sie auch das Saunahaus nahezu beliebig Ihren persönlichen Wünschen anpassen. Möchten Sie die Fassade aus Holz für eine natürliche Optik oder lieber pflegeleichtes HPL? Wie viel Platz haben Sie? Neben Material und Größe machen vor allem Außenfarbe und Dachform einen Unterschied. Sie können aus einer breiten Farbpalette wählen, um das Haus an die Umgebung und Ihr Wohnhaus anzupassen oder bewusst einen Farbakzent zu setzen. Bei der Dachkonstruktion können Sie sich zwischen Pult- und Flachdach entscheiden. Beide Varianten lassen sich begünstigen.



Fensterlösungen und Ausstattung Ihres Saunahauses

Auch bei der Tür und vor allem den Fenstern haben Sie die Wahl. Neben der klassischen Variante mit kleineren Fenstern sind auch bodentiefe Fenster und Schiebeelemente für einen freien Blick nach draußen umsetzbar. Zudem lässt sich die Sauna mit einer Dusche, Licht- und Soundsystemen erweitern. Weitere Optionen finden Sie auf unserer Website unter www.gartana.de. Kontaktieren Sie uns für Ihre besondere Planung.

Wir machen es möglich



→ Sauna mit bodentiefen Fenstern

→ Weitere Optionen zur Gestaltung und Ausstattung

Gestaltung außen

- Dachbegrünung
- Dachüberstand
- Sichtschutzelemente
- Wasser-Abführsysteme
- Bewegungsmelder
- Außenbeleuchtung

Fenster, Türen und Innenausbau

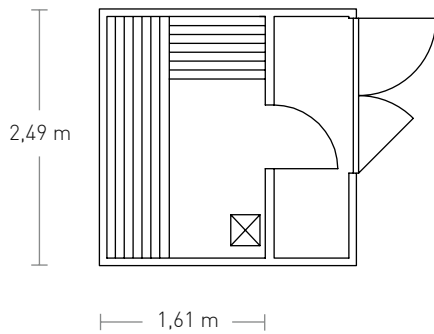
- Bodentiefe große Fenster
- Bodentiefe Glasschiebeelemente
- Runde Fenster
- Türkonstruktion als direkter Durchgang vom Wohnhaus in den Vorraum der Sauna
- Beschattungssysteme
- Innenduschen
- Altholz oder Espe
- Individuelle Planung

Sanitär und Technik

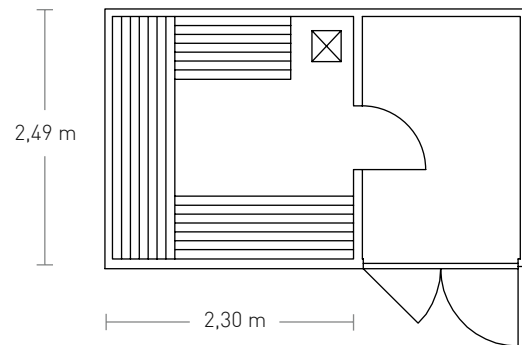
- Zugangsschacht für Wasseranschlüsse
- Dusche an der Außenwand oder im Vorraum
- LED-Lichtsysteme
- Soundsystem
- Smarte Steuerung des Saunaofens und der Beleuchtung
- Infrarotsaunen

Maße und Ausstattung

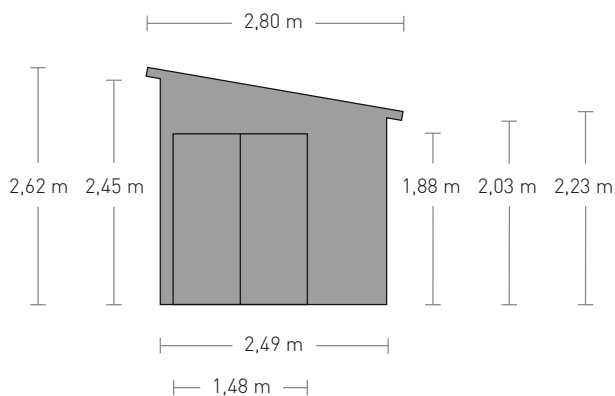
Beispiel kleine Sauna



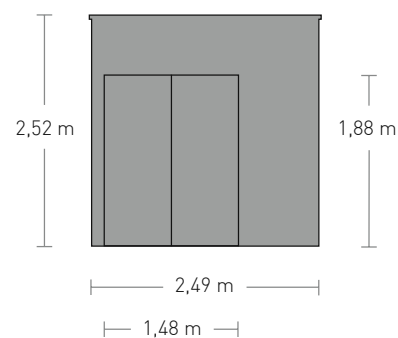
Beispiel große Sauna



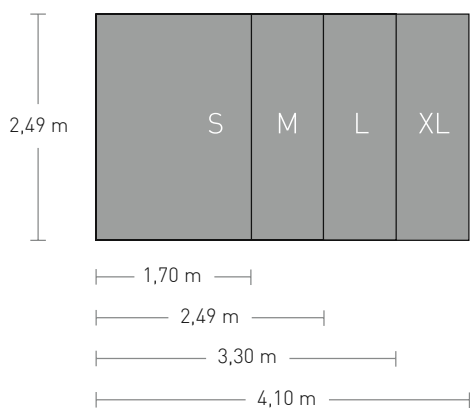
Außenmaße Pultdach



Außenmaße Flachdach



Grundrisse Hausgröße M, L, XL



Das Saunahaus gliedert sich in einen Saunaraum mit oder ohne Vorraum mit den angegebenen Maßen. Die Mindestgröße liegt bei 2,49 x 1,70 m (Haus Größe S), die Maximalgröße ist nicht limitiert. Je nach Dachausführung ist die Höhe unterschiedlich. Über die Beispiele für die Raumaufteilung und die Anordnung der Liegeflächen hinaus ergeben sich vielfältige Varianten. Sie hängen davon ab, ob es einen Vorraum gibt, wie groß er sein soll und mit wie vielen Personen Sie die Sauna nutzen möchten. Gerne planen wir mit Ihnen die Details.



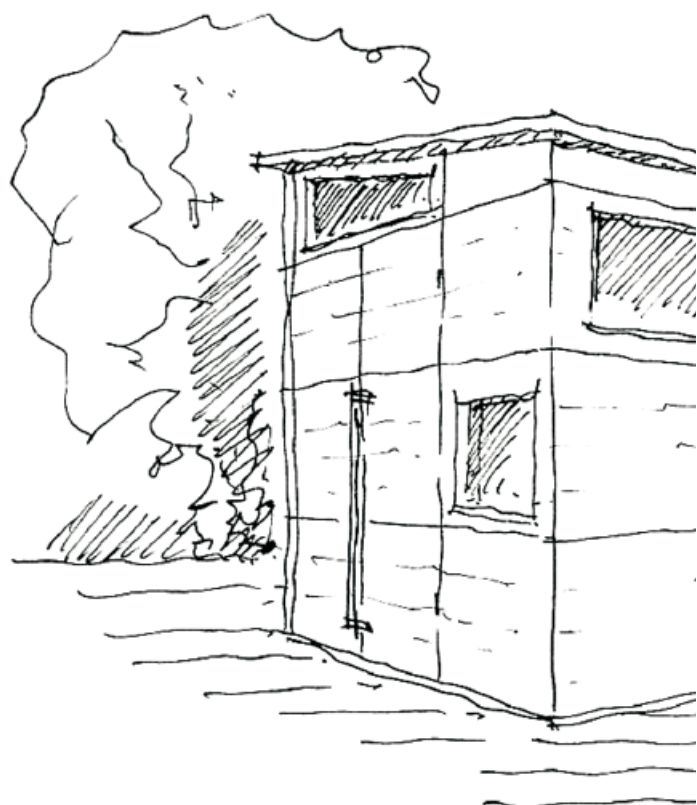


→ Planung bis ins kleinste Detail

Die passende Lösung

Entwerfen Sie mit uns Ihr persönliches Saunahaus. Mit wie vielen Personen möchten Sie sie nutzen? Möchten Sie eher abgeschirmt sein oder mit einem Panoramafenster den Blick nach draußen genießen? Wie möchten Sie den Vorraum gestalten?

Für was Sie sich auch entscheiden: wir machen es möglich. Wir haben eine modulare Konstruktion geschaffen, bei der Sie den eigentlichen Sauna- sowie den Vorraum innerhalb eines Rasters und das Haus mit Varianten für Dach, Tür und Fenster anpassen können. So entsteht genau das Saunahaus, das Sie sich wünschen.

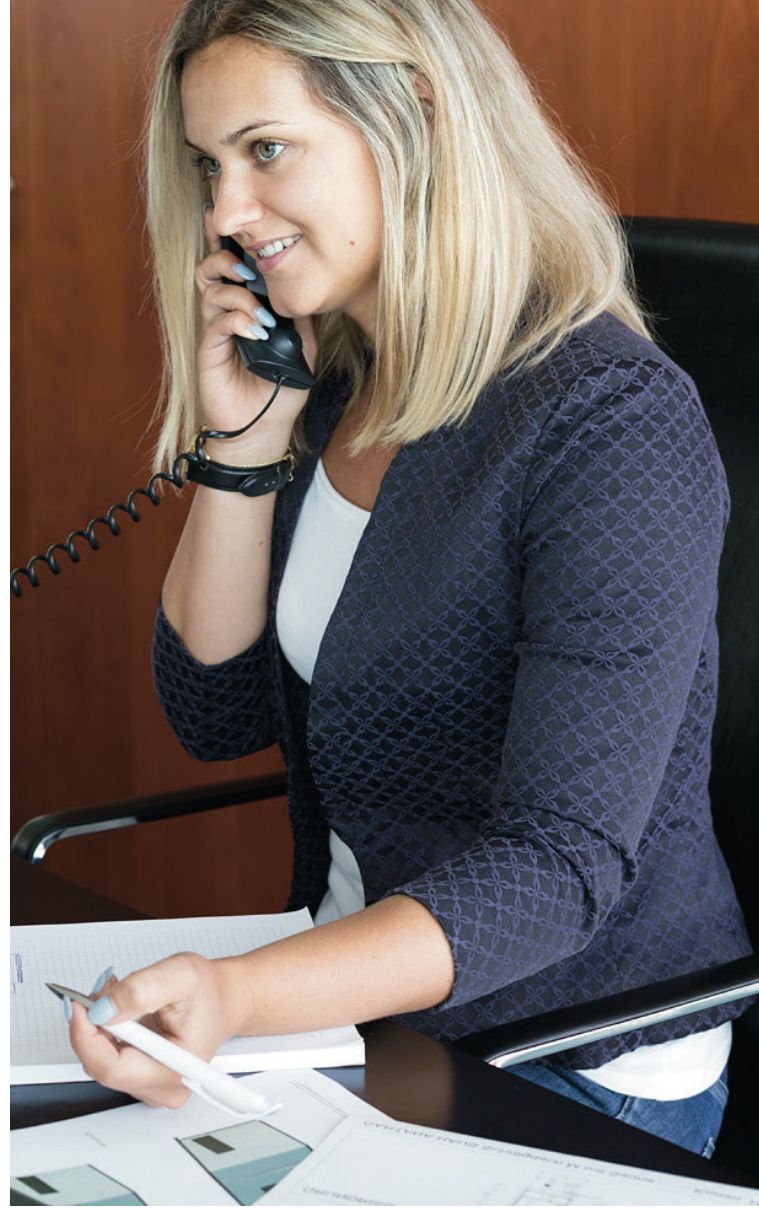


Unser persönlicher Rundum-Service

Damit Sie aus allen Möglichkeiten die beste auswählen, sind wir für Sie da. Denn guter Service ist uns wichtig. Nutzen Sie in einem ersten Schritt den Konfigurator auf unserer Website. Für alle Fragen und die Auswahl der Details stehen wir Ihnen dann gerne telefonisch oder per E-Mail zur Seite.

Auf Wunsch können Sie uns auch Fotos Ihres Gartens schicken und wir erstellen maßgeschneiderte Visualisierungen Ihres Projektes. Nach Absprache sind sogar persönliche Termine vor Ort möglich.

Mit diesem ausgezeichneten Service können Sie sicher sein, dass Ihre Wünsche erfüllt werden.



→ Unsere Mitarbeiter beraten Sie persönlich

Individuell für Sie geplant und visualisiert





→ Fertigung mit Liebe zum Detail

Hochwertige Produktion »Made in Germany«

Qualität ist für uns
selbstverständlich

Sie sollen an Ihrem gartana Haus lange Freude haben. Daher ist ausgezeichnete Qualität und Durcharbeitung bis ins kleinste Detail für uns selbstverständlich. Sobald Sie uns beauftragt haben, machen wir uns umgehend an die Arbeit.

Mit unserem Team aus versierten Handwerkern fertigen wir ausschließlich in Deutschland und können so kurze Lieferzeiten garantieren. Es kommen nur hochwertige Materialien und Komponenten zum Einsatz, die wir sorgfältig auswählen. Auf Basis der Planung und Visualisierungen entsteht in vielen Einzelschritten und oft in Handarbeit Ihr gartana Saunahaus. So stellen wir sicher, dass am Ende alles passt.



In kürzester Zeit
schlüsselfertig aufgebaut

Auch bei der Lieferung und Montage können Sie sich auf uns verlassen. Unser hauseigenes Team ist ihr persönlicher und kompetenter Ansprechpartner vor Ort. Wir liefern pünktlich an dem vereinbarten Wunschtermin.

Auch um den fachgerechten Aufbau müssen Sie sich keine Gedanken machen. Das eingespielte Team sorgt für einen fachgerechten Aufbau an der gewünschten Stelle. Innerhalb zumeist nur weniger Stunden übergeben wir Ihnen Ihren Schlüssel zu Ihrem gartana Saunahaus.



→ In kürzester Zeit schlüsselfertig aufgebaut

→ In 6 Schritten zu Ihrem individuellen gartana Saunahaus

1. Information und Beratung

Umfassende Informationen inklusive Konfigurator finden Sie auf unserer Website

2. Planungs- und Angebotsphase

Wir planen jedes Detail und visualisieren auf Wunsch Ihre individuelle Konfiguration

3. Auftragserteilung

Auf Basis der Konfiguration Ihres persönlichen Saunahauses erteilen Sie uns unkompliziert Ihren Auftrag

4. Produktion

Ihr gartana Saunahaus geht umgehend in Produktion. Dabei entsteht Qualität »Made in Germany«

5. Lieferung und Montage

Sie müssen sich um nichts kümmern. Wir sorgen für eine zügige Lieferung und die Montage durch unser hauseigenes Team

6. Service danach

Haben Sie Fragen? Auch nach dem Aufbau Ihres Saunahauses sind wir weiterhin für Sie da

Harmonische Produktlinie als ideale Ergänzung

Gartenhaus



Basis für das Saunahaus ist unser **Gartenhaus** aus Holz oder HPL. Gestalten Sie es nach Ihren Wünschen, sodass sich im Garten ein harmonisches Ganzes ergibt. Auch den Innenraum können Sie mit unserem Zubehör individuell ausstatten. So gewinnen Sie viel Stauraum oder einen Ort zum Gärtnern.

Isoliertes Mikrohaus und Office Home

Unser Entwurf des Gartenhauses ist die Grundlage für das vollisolierte und komplett ausgestattete **Mikrohaus**. So erweitert man den Raum zum Wohnen oder Arbeiten für sich, für Kinder oder Gäste. Das Mikrohaus bietet ein ruhiges Plätzchen, das man als Homeoffice, als Lese-, Spiel- oder Gästezimmer ideal nutzen kann.



Weitere Informationen finden
Sie unter www.gartana.de

Outdoorküche



Genussvoll kochen unter freiem Himmel. Mit der großzügigen Outdoorküche lassen sich die Speisen draußen zubereiten und grillen. Die einzelnen Module können frei kombiniert werden.





gartana

Rheinwerkallee 3
53227 Bonn Germany

Tel +49 (0)228 - 4334 2450
info@gartana.de

www.gartana.de
