

# gartana

---

Hochwertiges Design • Vielseitige Modularität • Beste Qualität • Zuverlässiger Service



Draußen kochen  
im Modulsystem –  
die Outdoorküche

Die gartana Outdoorküche  
nach Ihren Wünschen

Kombinieren  
Sie Ihre eigene  
Outdoorküche  
individuell





→ Beispielhafte Kombination einer gartana Outdoorküche

---

## Die neue gartana Außenküche im flexiblen Modulsystem: gemeinsam kochen unter freiem Himmel

### Maßgeschneidertes Design in Ihrer grünen Oase

Diesen Sommer geht es zum Kochen nach draußen. Ob sommerliches Risotto, mehrgängige Menüs oder Steak vom Grill: In einer innovativen gartana Outdoorküche können Vegetarier, Gourmets und Grill-Fans gleichermaßen ihre Lieblingsgerichte bereiten. Die Außenküche ist eine moderne und vielseitige Ergänzung für Ihren Outdoor-Lebensraum und besticht durch beeindruckende Merkmale und Varianz,

die sie zu einem zentralen Element für anspruchsvolle Speisezubereitung unter freiem Himmel machen. Sie bietet genug Platz für gemeinsame Kochaktivitäten. Alles ist perfekt zur Hand und lange Wege in die Küche im Haus gehören zur Vergangenheit.

Mit den Gartenhäusern, Mikrohäusern und Saunahäusern lässt sich die neue Küche ideal kombinieren.

# Basismodule der Outdoorküche



Doppelschrank mit Grill

- Hochwertiger Flammkraft-Grill
- Linke Seite ohne Unterteilung
- Rechte Seite mit einem Regalboden
- Maße (BxHxT): 122 x 125 x 65 cm



Kühlschrank

- Napoleon Outdoor-Kühlschrank
- Volumen 135 Liter
- Doppelverglasung und LED-Beleuchtung
- Maße (BxHxT): 61 x 95 x 65 cm



Doppelschrank

- Doppeltür und Arbeitsfläche
- Linke Seite mit zwei ausziehbare Schubladen
- Rechte Seite ohne Unterteilung
- Maße (BxHxT): 122 x 95 x 65 cm



Doppelschrank mit Spüle

- Edelstahlspüle mit Armatur
- Linke Seite mit zwei ausziehbare Schubladen
- Rechte Seite ohne Unterteilung
- Maße (BxHxT): 122 x 95 x 65 cm

# Kombinieren Sie Ihre individuelle Küche

## → Material

Fronten und Korpusse sind aus 10 mm starken HPL-Platten gefertigt. Die Farben sind analog zu anderen gartana Produkten vom Kunden frei wählbar.

## → Arbeitsplatte

Für die Arbeitsfläche wird das innovative Hightech-Material Dekton verwendet. Es setzt sich aus Glas-, Porzellan- und Quarzpartikeln zusammen und ist durch einen speziellen Herstellungsprozess sogar weit härter und resistenter als ein Naturstein. Für den Nutzer bedeutet das eine sorglose Nutzung der Arbeitsfläche. Sie ist kratz- und hitzefest sowie beständig gegen Rotwein-, Kaffee-, Öl- oder sogar Rostflecken. Entsprechend einfach ist die Reinigung. Auch bei der Arbeitsfläche sind die Farben frei wählbar.

Die einzelnen Module können frei kombiniert werden, so dass Sie ihre Wunschküche frei gestalten können.



Doppelschrank mit Grill + Kühlschrank



Kühlschrank + Doppelschrank mit Spüle



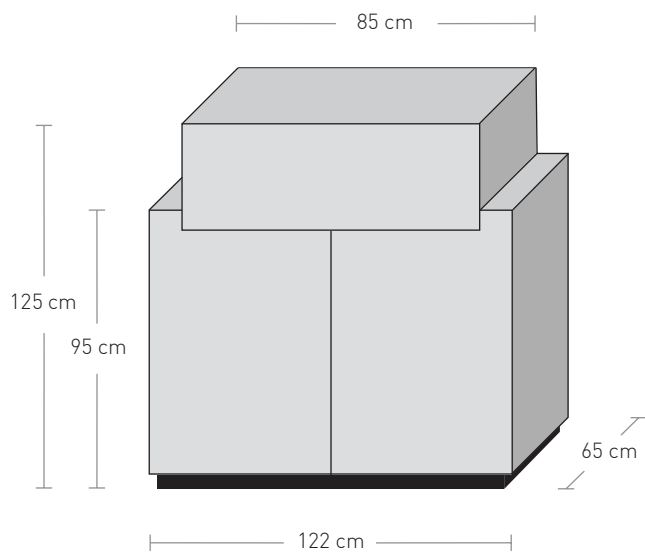
Doppelschrank mit Grill + Doppelschrank mit Spüle



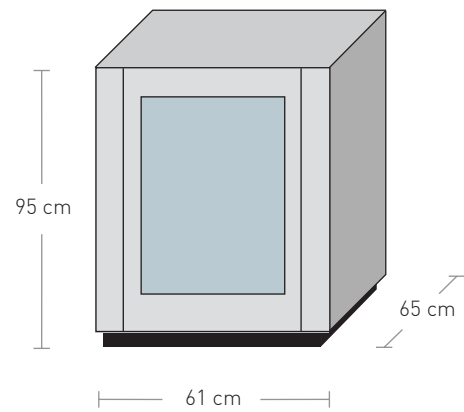
Doppelschrank mit Grill + Kühlschrank + Doppelschrank mit Spüle



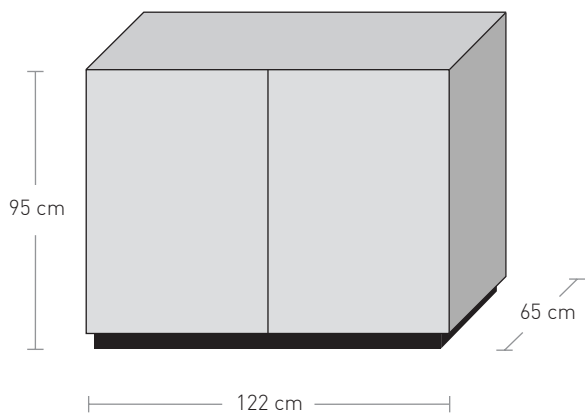
# Modulmaße



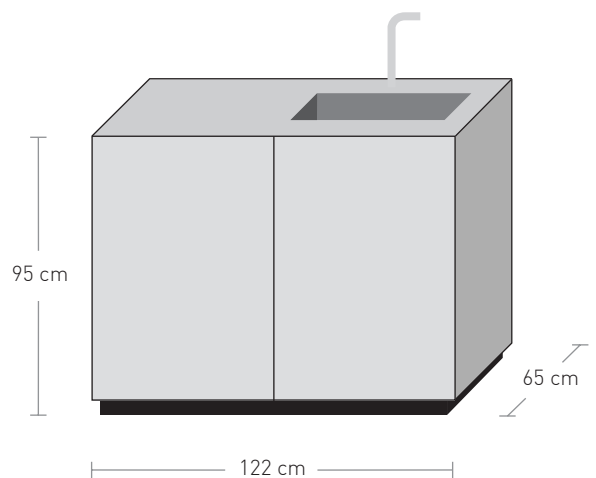
Doppelschrank mit Grill



Kühlschrank



Doppelschrank



Doppelschrank mit Spüle

Das modulare Design der Outdoorküche ermöglicht die Kombination der verschiedenen Elemente, um die Küche an individuelle Bedürfnisse und den verfügbaren Raum anzupassen. Vordefinierte Einheiten mit Grill, Kühlschrank, Spüle und gut organisiertem Schrankraum lassen sich nach eigenen Wünschen und Bedarf zusammenstellen. Die wetterbeständigen HPL-Fronten und die Arbeitsplatte sind individualisierbar.



Flame





→ Langlebig und formschön

# Höchste Ansprüche an Design und Service

Planen Sie mit uns Ihre Outdoorküche

Entwerfen Sie mit uns Ihre persönliche Outdoorküche. Was sind ihre Anforderungen? Ein großer leistungsfähiger Grill mit Arbeitsfläche und genügend Stauraum in den Unterschränken? Ergänzt um einen Kühlschrank für die Lagerung der vorbereiteten Speisen und Zutaten. Oder gleich mit Waschbecken und fließendem Wasser für den vollen Komfort wie in der Küche. Wir haben ein modulares System geschaffen, mit dem Sie die perfekte Lösung für ihren Bedarf zusammenstellen können.





## Unser persönlicher Rundum-Service

Damit Sie aus allen Möglichkeiten die beste auswählen, sind wir für Sie da. Denn guter Service ist uns wichtig. Für die ersten Schritte erhalten Sie auf unserer Website ausführliche Informationen. Für alle Fragen und die Auswahl der Details steht Ihnen ihr persönlicher Ansprechpartner gerne zur Seite.

Auf Wunsch können Sie uns auch Fotos Ihrer Grundstücks schicken und wir erstellen maßgeschneiderte Visualisierungen Ihres Projektes. Nach Absprache sind sogar persönliche Termine vor Ort möglich.

Mit diesem ausgezeichneten Service können Sie sicher sein, dass Ihre Wünsche erfüllt werden.



→ Unsere Mitarbeiter beraten Sie bei der Planung

## → Höchste Ansprüche an Qualität und Service

---

- Fertigung in Deutschland
- Präzise Verarbeitung hochwertiger Materialien
- Moderne Technik für vollen Komfort
- Persönlicher Service
- Lieferung und Montage
- Nutzungsbereiter Aufbau
- Langfristiger Support für Ersatzteile

# Harmonische Produktlinie als ideale Ergänzung

## Gartenhaus



Die Basis des gartana Produktprogramms ist das **Design-Gartenhaus** aus Holz oder HPL.. Gestalten Sie es nach Ihren Wünschen, sodass sich im Garten ein harmonisches Ganzes ergibt. Auch den Innenraum können Sie mit unserem Zubehör individuell ausstatten. So gewinnen Sie viel Stauraum oder einen Ort zum Gärtnern.

## Saunahaus

Auch als Wellness-Freund kommen Sie bei gartana auf Ihre Kosten. Sie können das Gartenhaus ab Größe M als **Saunahaus** mit Vorraum ausbauen. Wir verwenden moderne Technik und bestes Holz für ein Saunaerlebnis vor der Haustür.



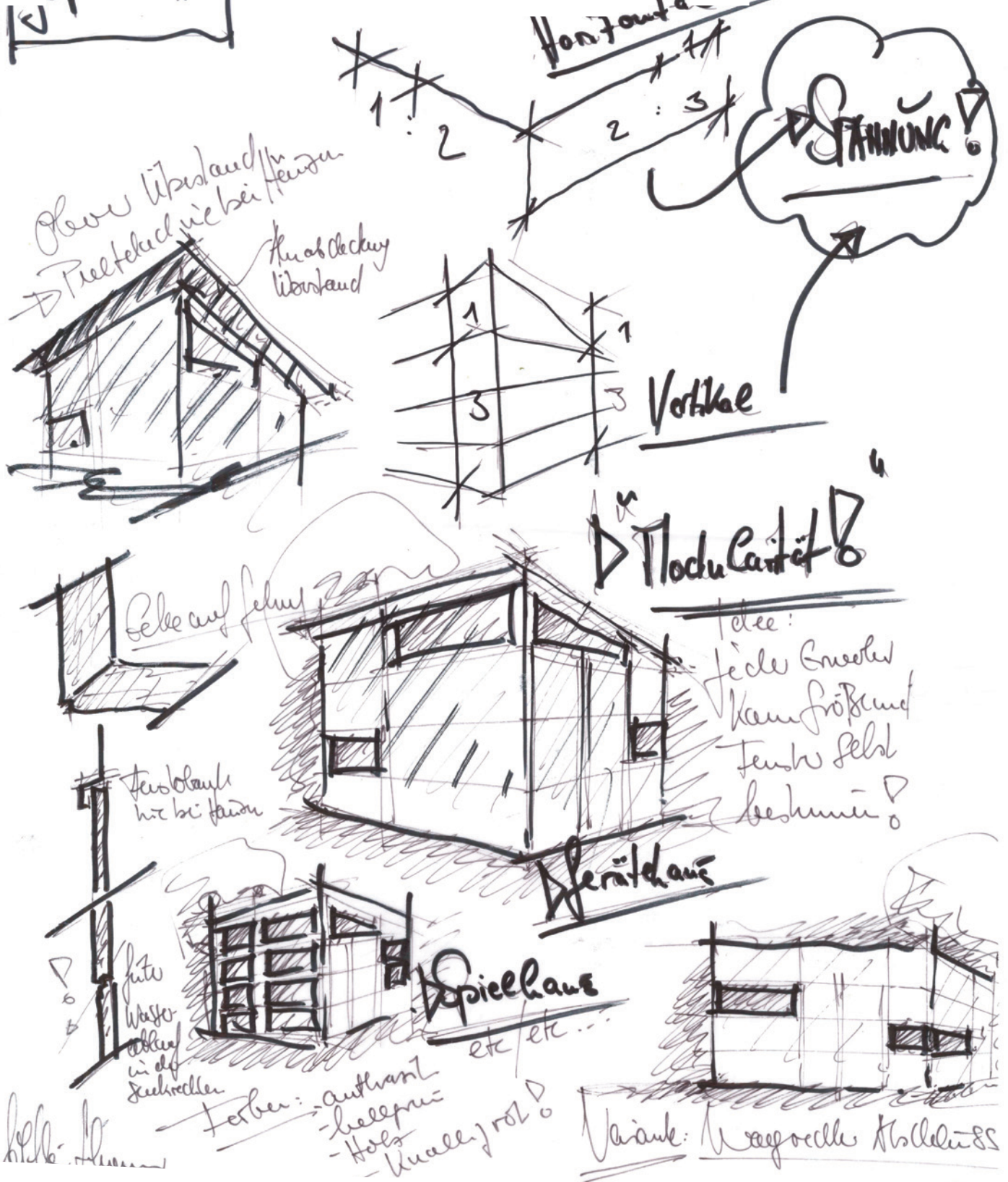
Weitere Informationen finden  
Sie unter [www.gartana.de](http://www.gartana.de)

## Isoliertes Mikrohaus und Office Home



Unser Entwurf des Gartenhauses ist die Grundlage für das vollisolierte und komplett ausgestattete **Mikrohaus**. So erweitert man den Raum zum Wohnen oder Arbeiten für sich, für Kinder oder Gäste. Das Mikrohaus bietet ein ruhiges Plätzchen, das man als Homeoffice, als Lese-, Spiel- oder Gästezimmer ideal nutzen kann.





**gartana®**

Rheinwerkallee 3  
53227 Bonn Germany

Tel +49 (0)228 - 4334 2450  
info@gartana.de

[www.gartana.de](http://www.gartana.de)